

HYPERCLASSIC®-Sistema de Agitación y Aireación Flotante

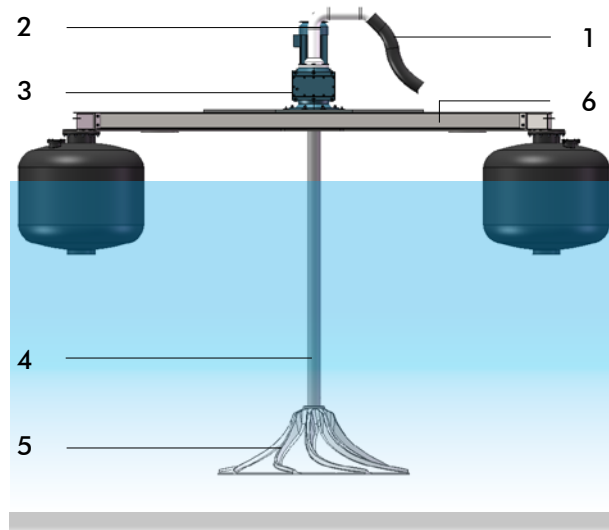
Agitación y aireación eficiente y de garantías en estanques de plantas de tratamiento de aguas residuales

Hasta ahora los ingenieros y operadores solo tenían dos opciones para agitar y oxigenar las lagunas: mediante aireadores de superficie o aireadores de diafragma flotante. Como es bien sabido los aireadores de superficie generalmente no proporcionan un rendimiento económico favorable en términos de transferencia de oxígeno y de mezclado. Por otro lado los aireadores de membrana deben proporcionar más oxígeno del necesario para garantizar una mezcla adecuada lo que a la postre deriva, de nuevo, en un bajo rendimiento energético.

Con el nuevo **HYPERCLASSIC®**-Sistema de Agitación y Aireación Flotante, **INVENT** presenta un sistema de agitación y aireación con forma hiperboloide probada en cuencas de lagunas ventiladas.

DESIGN

El **HYPERCLASSIC®**-Sistema de Agitación y Aireación Flotante consta de los siguientes componentes:



Representación esquemática del **HYPERCLASSIC®**-Sistema de Agitación y Aireación Flotante.

1 Manguera de suministro de aire

La manguera de suministro de aire conduce el aire del proceso desde una tubería de distribución en la orilla de la laguna hasta el sistema de agitación y aireación flotante. Está hecho de EPDM robusto, resistente a los rayos UV. Está disponible en longitudes específicas de 40 m y tiene una brida estándar en un extremo como interfaz.

2 Medición integrada del flujo de aire (opcional)

INVENT ofrece opcionalmente un medidor de caudal que está integrado en la curva de 90° de

la conexión de aire en la caja de engranajes. El sistema proporciona datos de flujo de garantías y es particularmente útil cuando se usan múltiples **HYPERCLASSIC®**-Sistemas de Agitación y Aireación Flotantes dentro de un estanque de aireación para monitorear si el flujo de aire se distribuye uniformemente en todos los sistemas. Para sistemas graduados, la zonificación se puede configurar y monitorear.

3 Actuador

El **HYPERCLASSIC®**-Sistema de Agitación y Aireación Flotante tiene un potente actuador que impulsa el cuerpo de agitación hiperboloide a la velocidad específica deseada.

4 Eje hueco

El eje hueco está hecho de plástico reforzado con fibra de vidrio. No sólo transfiere el par desde la unidad de accionamiento al cuerpo de agitación hiperboloide, sino que también dirige el aire de proceso a través del eje hacia el elemento de agitación.

5 Agitador hiperboloide Evolution 7

Un componente esencial del sistema de agitación y aireación flotante es el hiperboloide de nuevo desarrollo **HYPERCLASSIC®** Evolución 7, que permite la introducción de aire de proceso a través del eje hueco. El aire de proceso fluye a través del mismo cuerpo de agitación y se distribuye en la parte inferior con las aspas de dispersión. El agitador **HYPERCLASSIC®** Evolución 7 cuenta también con un nuevo diseño de las aspas de transporte en el lado superior del cuerpo de agitación que mejoran significativamente el rendimiento de mezclado del sistema.

Scan here and watch
the product video!

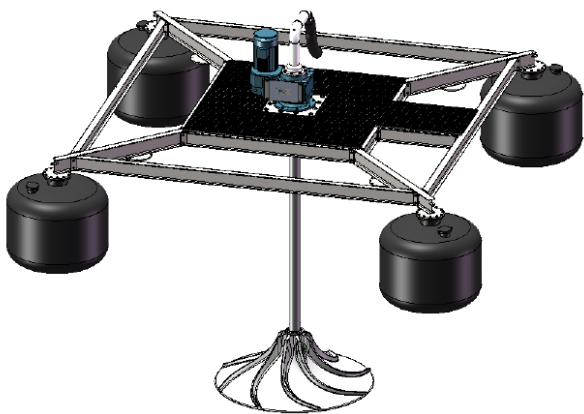


6 Plataforma flotante

La plataforma flotante mantiene la conducción del **HYPERCLASSIC**[®]-Sistema de Agitación y Aireación de manera segura por encima del nivel del agua. Ha sido diseñado para que todo el sistema esté bien equilibrado y estable en la superficie del agua. Esto permite una operación eficiente y segura del sistema en cuencas de lagunas aireadas.

Cuatro cuerpos flotantes de acero recubierto de poliuretano y un marco de acero galvanizado forman la base de la plataforma. Trabajos de mantenimiento, como los cambios de aceite, son seguros y fáciles de realizar. Las alambres de acero inoxidable anclados en tierra o en el fondo de la laguna sostienen la plataforma.

La plataforma puede configurarse de acuerdo con las condiciones locales y los requisitos del cliente. Ofrecemos varios materiales, como acero inoxidable o revestimientos adicionales.



La plataforma flotante del **HYPERCLASSIC**[®]-Sistema de Agitación y Aireación

BENEFICIOS

El **HYPERCLASSIC**[®]-Sistema de Agitación y Aireación Flotante es el primer sistema comercialmente disponible de este tipo para la aireación de las instalaciones de la laguna. Ofrece las siguientes ventajas:

- Máximo rendimiento de aireación
- Altas tasas de oxigenación
- Mezcla completa de la laguna
- Distribución homogénea de oxígeno
- Operación libre de aerosoles y salpicaduras: segura para los operadores de plantas
- Baja emisión de ruido
- Longevidad y bajos requerimientos de mantenimiento
- Alta fiabilidad y robustez

INSTALACIÓN

La instalación del sistema es rápida y fácil. Los componentes principales se instalan en las inmediaciones de la planta de tratamiento de aguas residuales del estanque correspondiente. Luego, todo el sistema se levanta sobre la superficie del agua, se coloca en su ubicación, se ancla, se conecta a la electricidad y al suministro de aire y se pone en funcionamiento.



El **HYPERCLASSIC**[®]-Sistema de Agitación y Aireación Flotante en una planta de tratamiento de aguas residuales de estanques en Suecia

OPERACIÓN

El sistema generalmente funciona a velocidad constante. La demanda variable de oxígeno se compensa controlando el flujo volumétrico del soplador. Más allá de las inspecciones visuales periódicas y los cambios de aceite anuales o semestrales, no se requiere ninguna otra operación y de mantenimiento importantes.

DATOS TÉCNICOS

Modelo	potencia del motor [kW]	número de revoluciones [rpm]	flujo de aire [Nm ³ /h]	profundidad max [m]
fHCMA-37	37	43	2.100	6,5
fHCMA-30	30	41	1.800	6,5
fHCMA-22	22	36	1.300	6,5

Todas las partes metálicas debajo de la superficie del agua y todo el material de montaje (tuercas o pernos) están hechos de acero inoxidable ISO 316.