

# CLASIFICADOR DE ARENAS MOD. DS

## DESCRIPCIÓN

El clasificador de arenas **mod. DS** es un equipo para la separación de las arenas y productos pesados del agua residual municipal o industrial.

El agua que se desea tratar se introduce en la tolva de sedimentación a través de una brida ubicada en la parte superior.

Una vez sedimentadas las arenas son extraídas por un sinfín especialmente diseñado que se encarga de transportarlas y descargarlas a una altura adecuada para su recogida.

La baja velocidad de rotación del sinfín, además de favorecer la sedimentación, permite obtener en la descarga material sin líquido.



El agua tratada sale por la boca de descarga ubicada en un lateral.

## CARACTERÍSTICAS FUNCIONALES Y DE FABRICACIÓN

Estructura robusta y totalmente cerrada para cumplir normativas de seguridad y evitar olores.

Dimensionado de depósito de desarenado estudiado y optimizado para evitar la formación de puentes.

Sinfines de desarenado, fabricados en acero especial de gran resistencia y dureza superficial, opcionalmente en AISI 304.

Clasificación de arenas con deshidratación de las mismas mediante sinfín inclinado sin eje.

Carpintería metálica totalmente fabricada en acero inoxidable AISI 304 o en AISI 316.

Todo el equipo es marcado CE.

Soldaduras decapadas, pasivadas y pulidas que confieren mayor garantía y acabado.

## VENTAJAS

Funcionamiento seguro, sin riesgos de diseño ni de construcción.

Gastos de mantenimiento y explotación reducidos. No se producen salpicaduras u olores, ya que el equipo está totalmente cerrado.

Instalación sencilla y rápida en un espacio mínimo.

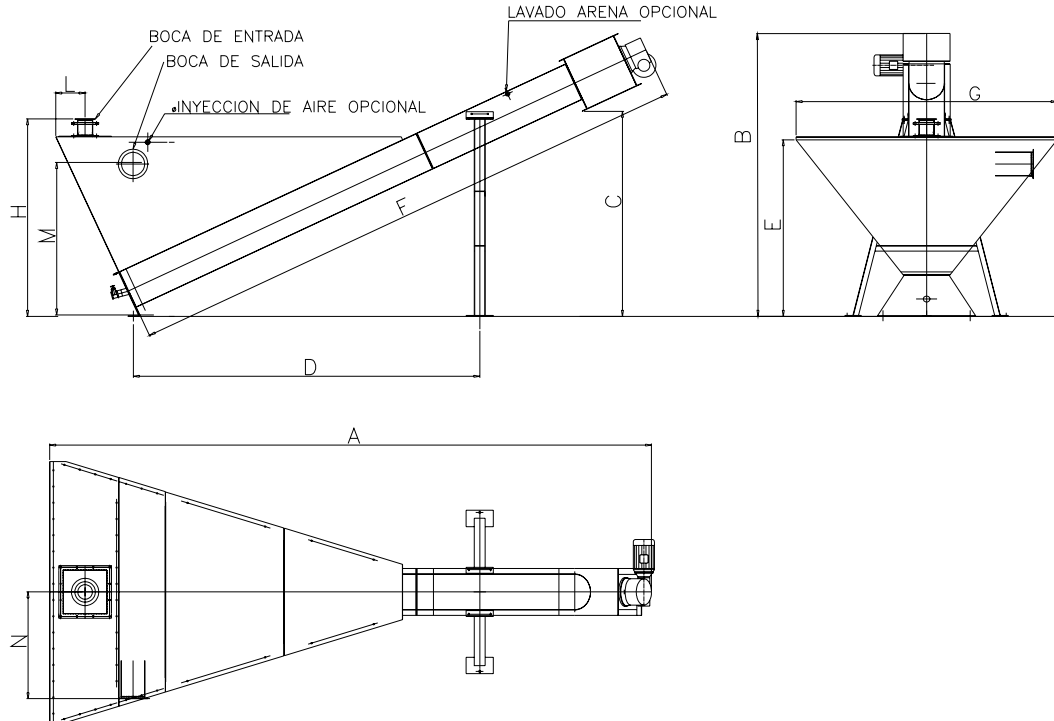
Resistencia a la corrosión al estar construido en acero inoxidable.

Paredes en acero inoxidable completamente lisas, con la inclinación idónea y sin rugosidades que evitan la formación de depósitos de residuos.



# CLASIFICADOR DE ARENAS MOD. DS

## DIMENSIONES GENERALES



<b>Modelo</b>		<b>DS 400</b>	<b>DS 1000</b>	<b>DS 2000</b>	<b>DS 3400</b>	<b>DS 4000</b>
<b>A</b>	[mm]	3.700	4.360	5.500	6.400	7.429
<b>B</b>	[mm]	2.000	2.170	2.600	3.015	3.515
<b>C</b>	[mm]	1.452	1.430	1.850	2.320	2.789
<b>D</b>	[mm]	1.907	2.380	3.230	3.230	4.790
<b>E</b>	[mm]	1.390	1.290	1.650	2.038	2.183
<b>F</b>	[mm]	3.514	4.000	5.000	6.000	7.205
<b>G</b>	[mm]	1.220	1.830	2.396	2.396	2.379
<b>H</b>	[mm]	1.490	1.400	1.816	2.238	2.330
<b>L</b>	[mm]	1.334	440	440	450	417
<b>M</b>	[mm]	1.175	1.100	1.400	1.844	1.982
<b>N</b>	[mm]	608	685	980	1.070	1.089
<b>Entrada</b>	[DN]	DN 80	DN 100	DN 125	DN 175	DN 400
<b>Salida</b>	[DN]	DN 100	DN 150	DN 200	DN 250	2 X DN 250
<b>Caudal</b>	[m <sup>3</sup> /h]	1-15	15-30	30-80	80-100	100-130
<b>Potencia</b>	[kW]	0,55	0,55	0,55	0,55	1,5
<b>Volumen de la tolva</b>	[m <sup>3</sup> ]	0,31	0,71	1,95	2,94	3,90
<b>Peso</b>	[kg]	350	650	1.390	1.800	1.900

La empresa se reserva el derecho de realizar modificaciones técnicas y de fabricación sin previo aviso.

# CLASIFICADOR DE ARENAS MOD. DS

## FOTOS DE INSTALACIONES

